


LINKOAVAT PESUKONEET WB6-20 / WB6-27 / WB6-35

Käyttöohjeet

Rummun aseointi ja oven avaus

- Rummun aseointi tehdään "oven lukinnan avaus"-painikkeella .

Täyttäminen

- Ennen pesua, tarkista vaatteet.
 - Tyhjennä taskut, sulje vetoketjut ja painonapit.
 - Lajittele pyykki etiketeissä annettujen ohjeiden mukaisesti. Älä ylitä suurista sallittua kuormitusta.

Pesuainesäiliön täyttäminen

- Pesukoneissa, joissa on pesuainekaukalo, voidaan käyttää 2x pesupulveria ja 2x pesunestettä esipesua/pesua/huuhtelua varten.

Pesuohjelman käynnistys

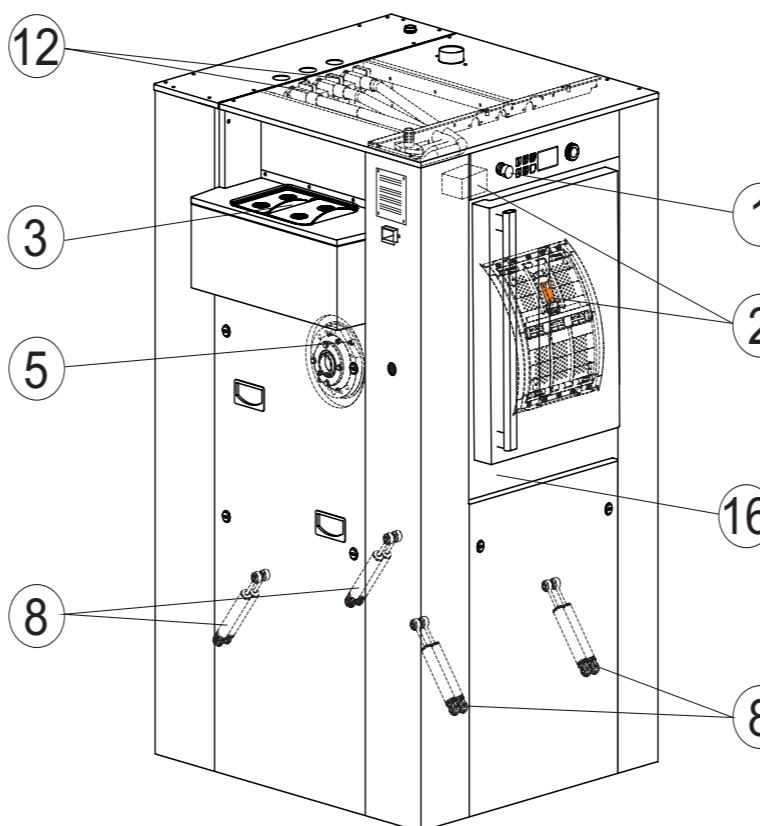
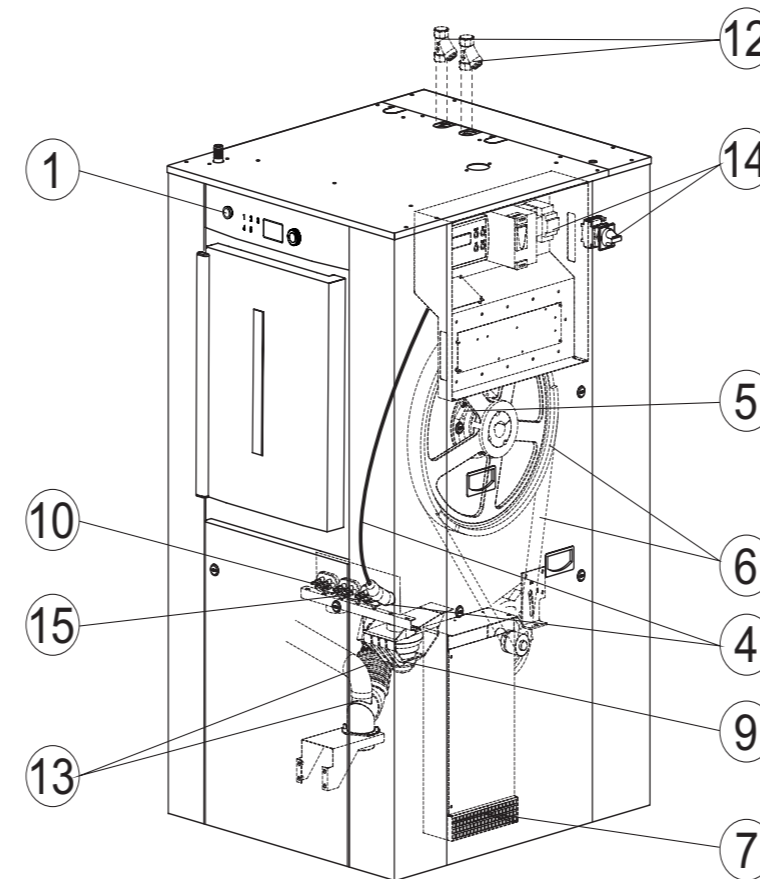
- Valitse pesuohjelma, vaihtoehdot ja muut käytettävissä olevat toiminnot käyttökytkimellä.
- Käännä painiketta kunnes haluttu vaihtoehto tulee näyttöön.
- Vahvista valinta painamalla painiketta.
- Toista toimenpidettä, kunnes kaikki tarvittavat vaihtoehdot on valittu.

Katso lisätietoja "käyttöoppaasta", jotta voit hyödyntää konettasi parhaalla mahdollisella tavalla.

TÄRKEÄÄ: Koulutetut käyttäjät voivat suorittaa kohdat 1, 2, 3, 7, 16, 17 ja 18. **Kaikki muut kohdat on suoritettava koulutetun ja pätevän teknikon toimesta.**

HUOMAUTUS: Valtuutetun henkilön on suoritettava kaikki korjaus- tai huoltotoimet maassa voimassa olevien paikallisten säädösten mukaisesti.

HUOLTO



PÄIVITTÄINEN HUOLTO (8 T.)

(joka päivä ennen työhön ryhtymistä)

1. Puhdista rumpukammion vedenottoaukko ja nestekorkeuslasin kiinnityskohta (älä suuntaa puhallussuutinta ohjelmakoneistoon päin).
2. Tarkista rummun ja altaan täyttöluukun sulkuvarmistimen toimivuus.
3. Puhdista pesuainekaukalo säännöllisesti pesuainejätteen aiheuttamien tukosten välttämiseksi.

KUUKAUSITTAINEN HUOLTO (170 T.)

4. Puhdista pistoke ja rummussa oleva tasoputki (älä puhalla putkesta ohjelmoijaa kohti).
5. Voitele pesurummun laakerit (kussakin laakerissa 2 voitelunippaa). Suorita voitelu sopivaa pumppua käyttäen hitaasti ja varovasti ruiskuttaen (Katso käyttöoppaassa olevasta voiteluainetaulukosta). Tyhjennä voiteluainekaukalot.
6. Tarkista hihnojen puhtaus ja kireys. Puhdista rummun vetopyörä.
7. Puhdista muuntimen ilmanvaihtoritilät imuroimalla. Lyhennä puhdistusvälejä likaantumisen mukaisesti.

JOKA KOLMAS KUUKAUSI (500 T.)

8. Tarkista iskunvaimentimien kunto.
9. Pura ja puhdista tyhjennyspuoli.

PUOLIVUOSITTAINEN HUOLTO (1000 T.)

10. Tarkista sähkövastusten kaapelit ja liitännät (jos kyseessä sähkölämmitys).
11. Tarkista höyryletkun asento ja kunto ja puhdista sihti (jos kyseessä on höyrylämmitys).
12. Tarkista silmämääräisesti syöttöveden letkut ja niiden hyvä kunto. Puhdista magneettiventtiilien suodattimet.
13. Tarkista suuttimien kunto ja letkunkiristimet.
14. Tarkista pääkatkaisijan ja sähkölämmittimen kontaktorin liitännät.
15. Poista kalkkikivi erityisvalmistetta käyttäen rumpukammion sisällä sijaitsevilta lämpövastuksilta. Toista toimenpide todellisen likaantumisen mukaan.